

Câmera IP Bullet 4MP Lente Varifocal Motorizada NBVELM4M-2.8A12MM + 4 ANALÍTICOS



A câmera Bullet IP modelo NBVELM4M-2.8A12 Gerp IP oferece monitoramento em vídeo de alta definição com qualidade superior de imagem e detalhes. Oferece resolução de 4MP (2592x1520) com alta fidelidade de cores e avançada tecnologia WDR (120db) para condições adversas de luminosidade. Além disso, a NBVELM4M-2.8A12 possui LEDs IR embutidos que alcançam até 30 metros, permitindo que esta câmera possa ser utilizada em ambientes de baixa luminosidade. A NBVELM4M-2.8A12 suporta 3 diferentes streams e é equipada com lente varifocal motorizada de 2,8 a 12 mm. A linha de câmeras GERP foi desenvolvida para ser decisiva durante uma investigação forense, mostrando-se ideal para proteger áreas nas quais a identificação é necessária.

Todos os produtos Gerp IP tem 2 anos de garantia e assistência técnica no Brasil.

PRINCIPAIS RECURSOS

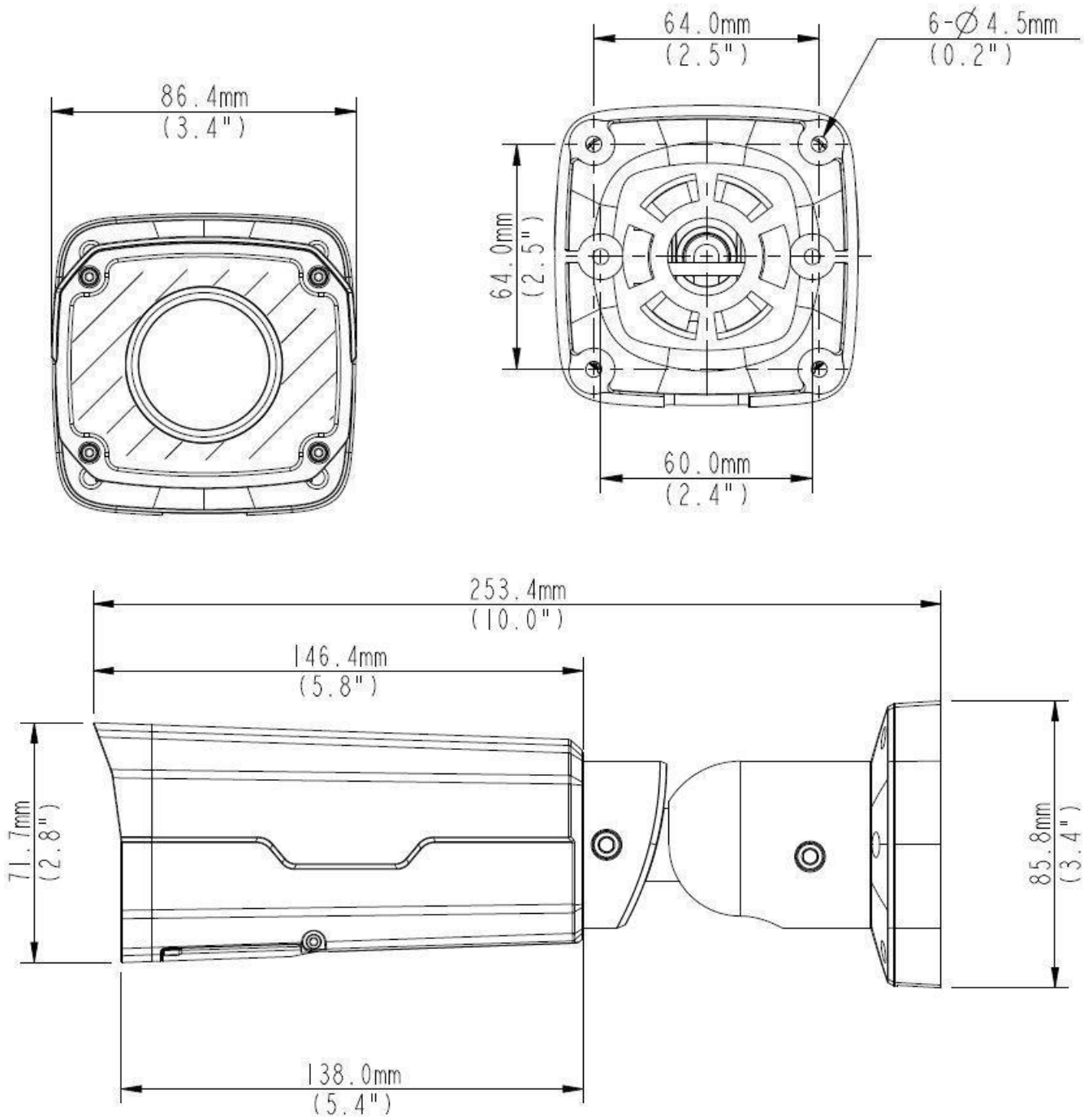
- Sensor CMOS com Scan Progressivo.
- Resolução de 4 megapixel (2592 x 1520 px).
- Suporta 3 streams de vídeo.
- Possui lente varifocal motorizada com foco automático
- Compressões H.265, H264 e MJPEG.
- Suporte multi idiomas.
- Possui capacidade WDR.
- Detecção de movimento.
- Máscaras de privacidade.
- Iluminador IR.
- Day / Night (ICR).
- Classificação IP66.
- Proteção Antivandalismo IK10
- ONVIF.
- Funções analíticas

ESPECIFICAÇÕES TÉCNICAS

Câmara		
Resolução	4 Megapixels	
Sensor de imagem	CMOS de 1/3" com Scan Progressivo	
Pixels efetivos	2592 (H) x 1520 (V)	
Iluminação mínima	Modo colorido: 0,02 lux Modo preto e branco com IR ligado: 0 lux	
Tipo de Lente	Lente Varifocal Motorizada com Foco Automático	
Distancia Focal	2,8 a 12 mm	
Abertura máxima	F 1.4	
Angulo de visão	95 a 29°	
Multi idiomas	Português Brasil / Inglês	
Imagem	Relação Sinal Ruído	>55dB
	WDR	120 dB
	Máscara de privacidade	4 áreas
	Brilho	Ajustável
	Exposição	Automática / Manual
	Nitidez	Ajustável
	Contraste	Ajustável
	Saturação	Ajustável
	Deteção de movimento	Incluso
	Rotação de imagem; Modo Corredor	Normal / 90° / 180° / 270° Incluso
Interface de rede	RJ-45, 10/100 Mbps Ethernet	
Compressão de vídeo	H.265, H264 e MJPEG	
Funções Analíticas	Intrusão, Linha Virtual, Deteção de Face e Contagem de Pessoas	
Streaming de Vídeo	3 Streams disponíveis	
Taxa de frames	4MP (2592x1520): Max. 20 fps; 4MP (2560x1440): Max. 25 fps; 3MP (2048x1520): Max. 30 fps; 1080P (1920x1080): Max. 30 fps;	
Protocolos	L2TP, IPv4, IGMP, ICMP, ARP, TCP, UDP, DHCP, PPPoE, RTP, RTSP, DNS, DDNS, NTP, FTP, UPnP, HTTP, SNMP, SIP, QoS, ONVIF	
Segurança	HTTPS/ Filtro de IP	
Notificação de Eventos	FTP / E-Mail	
Storage Interno	Slot para cartão Micro SD de até 128 GB	
Nível de senhas	Administrador e Usuário.	
Áudio		
Compressão	G.711	
Áudio Bidirecional	Incluso	
Interfaces		
Conectores	Ethernet / DC	
Alarques I/O	1 Entrada / 1 Saída	
Especificações gerais		
Construção	Corpo em alumínio, com proteções IP66 e IK10 (acompanha acessório de montagem para parede)	
Iluminador IR embutido	Distância máxima de 30 m .	
Temperatura operacional	-35°C a +60°C	
Umidade	10% ~ 95%, sem condensação	
Dimensões	253,4 x 86 x 71,7mm (9,98" x 3,4" x 2,8")	
Peso	580g	
Alimentação	12 V DC, ou PoE (IEEE802.3 af)	
Consumo de energia	9 W	

WDR
COM WDR

SEM WDR


DIMENSÕES (mm)


Informações para pedido	Descrição	Cód. Fabricante
GI 85354	BULLET IP 4MP POE/WDR/IR LENTE 2.8A12 + 4 ANALÍTICOS	NBVELM4M-2.8A12